



# 中华人民共和国国家标准

GB/T 14486—2008  
代替 GB/T 14486—1993

---

## 塑料模塑件尺寸公差

Dimensional tolerances for moulded plastic parts

2008-08-14 发布

2009-04-01 实施

中华人民共和国国家质量监督检验检疫总局  
中国国家标准化管理委员会 发布



## 前 言

本标准与德国国家标准 DIN 16901:1982《塑料模塑件尺寸公差与检验条件》的一致性程度为非等效,主要差异如下:

- a) 基本尺寸分段不同,本标准基本尺寸分段与 ISO 286-1:1988 标准相同,0 mm~1 000 mm 分成了 28 个尺寸段,而德国标准只有 21 个尺寸段。
- b) 公差值与尺寸值之间的关系有差异,在对应精度等级下,在 0 mm~100 mm 小尺寸范围内两者公差值相近,或德国标准个别公差值略小于本标准,但在大尺寸范围内则相反。本标准公差值比德国标准小,就精度而言,约高半个精度等级。

本标准代替 GB/T 14486—1993《工程塑料模塑塑料件尺寸公差》。

本标准与 GB/T 14486—1993 相比,主要差异如下:

- a) 本标准的名称由《工程塑料模塑塑料件尺寸公差》更名为《塑料模塑件尺寸公差》。
- b) 原国家标准 GB/T 14486—1993 中的公差值普遍小于德国工业标准 DIN 16901 中同精度同尺寸制品的公差值,但在 0 mm~100 mm 范围内也有一些相反的情况,修订时部分参照了德国工业标准中这些较小的公差值,以适应塑件精度日益提高的现状和要求。
- c) 将公差表尺寸范围从 0 mm~500 mm 扩展到 0 mm~1 000 mm,增加了对应的公差值。
- d) 对表 2“常用材料模塑件尺寸公差等级的选用”进行了增补、修正。

本标准附录 A 为规范性附录。

本标准由中国石油和化学工业协会提出。

本标准由全国塑料标准化技术委员会归口。

本标准起草单位:四川大学、南京聚隆工程塑料有限公司。

本标准参加起草单位:长虹电子工业公司塑压五分厂。

本标准主要起草人:申开智、吴正元、吴汾、高雪芹。

本标准所代替标准的历次版本发布情况为:GB/T 14486—1993。

## 引 言

塑料模塑件在制造过程中不可避免地产生尺寸误差,其原因有:

- a) 材料方面:  
模塑材料的非均一性。
- b) 成型工艺方面:
  - 1) 操作工艺条件发生变化;
  - 2) 成型设备的控制精度误差。
- c) 模具状态方面:
  - 1) 模具尺寸的制造公差;
  - 2) 模具的磨损;
  - 3) 模具可动零件间的配合位置误差;
  - 4) 模具的温度波动;
  - 5) 模具在成型压力下发生的弹性变形。

本标准考虑到上述影响塑件尺寸的因素,并根据大量的实际测量结果,确定了塑料模塑件的尺寸公差。

## 塑料模塑件尺寸公差

### 1 范围

本标准规定了热固性和热塑性塑料模塑件(以下简称模塑件)的尺寸公差。

本标准适用于注塑、压塑、传递和浇注成型的塑料模塑件。不适用于挤塑、吹塑、烧结和发泡成型的制件。

### 2 规范性引用文件

下列文件中的条款通过本标准的引用而成为本标准的条款。凡是注日期的引用文件,其随后所有的修改单(不包括勘误的内容)或修订版均不适用于本标准,然而,鼓励根据本标准达成协议的各方研究是否可使用这些文件的最新版本。凡是不注日期的引用文件,其最新版本适用于本标准。

GB/T 1800.2—2008 产品几何技术规范(GPS) 极限与配合 第2部分:标准公差等级和孔、轴极限偏差表(ISO 286-2:1988,MOD)

GB/T 1844.1—2008 塑料 符号和缩略语 第1部分:基础聚合物及其特征性能(ISO 1043-1:2001,IDT)

GB/T 2035—2008 塑料术语及其定义(ISO 472:1999,IDT)

GB/T 2918—1998 塑料试样状态调节和试验的标准环境(idt ISO 291:1997)

GB/T 17037.4—2003 塑料 热塑性塑料材料注塑试样的制备 第4部分:模塑收缩率的测定(ISO 294-4:2001,IDT)

### 3 术语、定义和符号

GB/T 2035—2008 中规定的以及下列术语、定义和符号适用于本标准。

#### 3.1

**模塑收缩率 moulding shrinkage**

$S_M$

在(23±2)℃时,模腔尺寸  $L_m$  与模塑件相应尺寸  $L_p$  之差,同模腔尺寸  $L_m$  的比值,以百分数表示。

$$S_M = [(L_m - L_p) / L_m] \times 100\% \quad \dots\dots\dots(1)$$

式中:

$S_M$ ——模塑收缩率,%;

$L_p$ ——塑料件成型后在标准环境下放置 24 h 后的模塑件尺寸,单位为毫米(mm);

$L_m$ ——模腔的相应尺寸,单位为毫米(mm)。

#### 3.2

**流向收缩率 moulding shrinkage in flow direction**

$S_{Mp}$

成型时沿料流方向的模塑收缩率。

#### 3.3

**横向收缩率 moulding shrinkage in transverse direction**

$S_{Mn}$

成型时垂直于流动方向的模塑收缩率。

3.4

模塑收缩率差 difference of moulding shrinkage in flow and transverse directions

$\Delta S_M$

成型时流向收缩率与横向收缩率之差。

$$\Delta S_M = S_{Mp} - S_{Mn} \dots\dots\dots (2)$$

3.5

收缩特性值 shrinkage property value

$\bar{S}_v$

流向收缩率与流向和横向收缩率之差的绝对值之和,以式(3)表示:

$$\bar{S}_v = S_{Mp} + |\Delta S_M| \dots\dots\dots (3)$$

4 基本规定

4.1 模塑件尺寸公差代号、等级及数值

模塑件尺寸公差的代号为 MT,公差等级分为 7 级,各级公差数值见表 1。

单位为毫米

表 1 模塑件尺寸公差表

公差等级	基 本 尺 寸																												
	>0 ~3	>3 ~6	>6 ~10	>10 ~14	>14 ~18	>18 ~24	>24 ~30	>30 ~40	>40 ~50	>50 ~65	>65 ~80	>80 ~100	>100 ~120	>120 ~140	>140 ~160	>160 ~180	>180 ~200	>200 ~225	>225 ~250	>250 ~280	>280 ~315	>315 ~355	>355 ~400	>400 ~450	>450 ~500	>500 ~630	>630 ~800	>800 ~1 000	
	标注公差的尺寸公差值																												
MT1	a	0.07	0.08	0.09	0.10	0.11	0.12	0.14	0.16	0.18	0.20	0.23	0.26	0.29	0.32	0.36	0.40	0.44	0.48	0.52	0.56	0.60	0.64	0.70	0.78	0.86	0.97	1.16	1.39
	b	0.14	0.16	0.18	0.20	0.21	0.22	0.24	0.26	0.28	0.30	0.33	0.36	0.39	0.42	0.46	0.50	0.54	0.58	0.62	0.66	0.70	0.74	0.80	0.88	0.96	1.07	1.26	1.49
MT2	a	0.10	0.12	0.14	0.16	0.18	0.20	0.22	0.24	0.26	0.30	0.34	0.38	0.42	0.46	0.50	0.54	0.60	0.66	0.72	0.76	0.84	0.92	1.00	1.10	1.20	1.40	1.70	2.10
	b	0.20	0.22	0.24	0.26	0.28	0.30	0.32	0.34	0.36	0.40	0.44	0.48	0.52	0.56	0.60	0.64	0.70	0.76	0.82	0.86	0.94	1.02	1.10	1.20	1.30	1.50	1.80	2.20
MT3	a	0.12	0.14	0.16	0.18	0.20	0.22	0.26	0.30	0.34	0.40	0.46	0.52	0.58	0.64	0.70	0.78	0.86	0.92	1.00	1.10	1.20	1.30	1.44	1.60	1.74	2.00	2.40	3.00
	b	0.32	0.34	0.36	0.38	0.40	0.42	0.46	0.50	0.54	0.60	0.66	0.72	0.78	0.84	0.90	0.98	1.06	1.12	1.20	1.30	1.40	1.50	1.64	1.80	1.94	2.20	2.60	3.20
MT4	a	0.16	0.18	0.20	0.24	0.28	0.32	0.36	0.42	0.48	0.56	0.64	0.72	0.82	0.92	1.02	1.12	1.24	1.36	1.48	1.62	1.80	2.00	2.20	2.40	2.60	3.10	3.80	4.60
	b	0.36	0.38	0.40	0.44	0.48	0.52	0.56	0.62	0.68	0.76	0.84	0.92	1.02	1.12	1.22	1.32	1.44	1.56	1.68	1.82	2.00	2.20	2.40	2.60	2.80	3.30	4.00	4.80
MT5	a	0.20	0.24	0.28	0.32	0.38	0.44	0.50	0.56	0.64	0.74	0.86	1.00	1.14	1.28	1.44	1.60	1.76	1.92	2.10	2.30	2.50	2.80	3.10	3.50	3.90	4.50	5.60	6.90
	b	0.40	0.44	0.48	0.52	0.58	0.64	0.70	0.76	0.84	0.94	1.06	1.20	1.34	1.48	1.64	1.80	1.96	2.12	2.30	2.50	2.70	3.00	3.30	3.70	4.10	4.70	5.80	7.10
MT6	a	0.26	0.32	0.38	0.46	0.52	0.60	0.70	0.80	0.94	1.10	1.28	1.48	1.72	2.00	2.40	2.60	2.90	3.20	3.50	3.90	4.30	4.80	5.00	5.50	6.10	7.10	8.70	10.80
	b	0.46	0.52	0.58	0.66	0.72	0.80	0.90	1.00	1.14	1.30	1.48	1.68	1.92	2.20	2.40	2.60	2.80	3.10	3.40	3.70	4.10	4.50	5.00	5.50	6.10	7.10	8.70	10.80
MT7	a	0.38	0.46	0.56	0.66	0.76	0.86	0.98	1.12	1.32	1.54	1.80	2.10	2.40	2.70	3.00	3.30	3.70	4.10	4.50	4.90	5.40	6.00	6.70	7.40	8.20	9.60	11.90	14.80
	b	0.58	0.66	0.76	0.86	0.96	1.06	1.18	1.32	1.52	1.74	2.00	2.30	2.60	2.90	3.20	3.50	3.90	4.30	4.70	5.10	5.60	6.20	6.90	7.60	8.40	9.80	12.10	15.00
	未注公差的尺寸允许偏差																												
MT5	a	±0.10	±0.12	±0.14	±0.16	±0.19	±0.22	±0.25	±0.28	±0.32	±0.37	±0.43	±0.50	±0.57	±0.64	±0.72	±0.80	±0.88	±0.96	±1.05	±1.15	±1.25	±1.40	±1.55	±1.75	±1.95	±2.25	±2.80	±3.45
	b	±0.20	±0.22	±0.24	±0.26	±0.29	±0.32	±0.35	±0.38	±0.42	±0.47	±0.53	±0.60	±0.67	±0.74	±0.82	±0.90	±0.98	±1.06	±1.15	±1.25	±1.35	±1.50	±1.65	±1.85	±2.05	±2.35	±2.90	±3.55
MT6	a	±0.13	±0.16	±0.19	±0.23	±0.26	±0.30	±0.35	±0.40	±0.47	±0.55	±0.64	±0.74	±0.86	±1.00	±1.10	±1.20	±1.30	±1.45	±1.60	±1.75	±1.95	±2.15	±2.40	±2.65	±2.95	±3.45	±4.25	±5.30
	b	±0.23	±0.26	±0.29	±0.33	±0.36	±0.40	±0.45	±0.50	±0.57	±0.65	±0.74	±0.84	±0.96	±1.10	±1.20	±1.30	±1.40	±1.55	±1.70	±1.85	±2.05	±2.25	±2.50	±2.75	±3.05	±3.55	±4.35	±5.40
MT7	a	±0.19	±0.23	±0.28	±0.33	±0.38	±0.43	±0.49	±0.56	±0.66	±0.77	±0.90	±1.05	±1.20	±1.35	±1.50	±1.65	±1.85	±2.05	±2.25	±2.45	±2.70	±3.00	±3.35	±3.70	±4.10	±4.80	±5.95	±7.40
	b	±0.29	±0.33	±0.38	±0.43	±0.48	±0.53	±0.59	±0.66	±0.76	±0.87	±1.00	±1.15	±1.30	±1.45	±1.60	±1.75	±1.95	±2.15	±2.35	±2.55	±2.80	±3.10	±3.45	±3.80	±4.20	±4.90	±6.05	±7.50

注 1: a 为不受模具活动部分影响的尺寸公差值; b 为受模具活动部分影响的尺寸公差值。

注 2: MT1 级为精密级, 只有采用严密的工艺控制措施和高精度的模具、设备、原料时才有可能选用。

## 4.2 公差等级的选用

常用塑料材料模塑件公差等级的选用见表 2, 未列入表 2 的塑料模塑件选用公差等级按收缩特性值确定, 具体方法见附录 A。材料代号符合 GB/T1844.1—2008 的规定。

表 2 常用材料模塑件尺寸公差等级的选用

材料代号	模塑材料		公差等级		
			标注公差尺寸		未注公差尺寸
			高精度	一般精度	
ABS	(丙烯腈-丁二烯-苯乙烯)共聚物		MT2	MT3	MT5
CA	乙酸纤维素		MT3	MT4	MT6
EP	环氧树脂		MT2	MT3	MT5
PA	聚酰胺	无填料填充	MT3	MT4	MT6
		30%玻璃纤维填充	MT2	MT3	MT5
PBT	聚对苯二甲酸丁二酯	无填料填充	MT3	MT4	MT6
		30%玻璃纤维填充	MT2	MT3	MT5
PC	聚碳酸酯		MT2	MT3	MT5
PDAP	聚邻苯二甲酸二烯丙酯		MT2	MT3	MT5
PEEK	聚醚醚酮		MT2	MT3	MT5
PE-HD	高密度聚乙烯		MT4	MT5	MT7
PE-LD	低密度聚乙烯		MT5	MT6	MT7
PESU	聚醚砜		MT2	MT3	MT5
PET	聚对苯二甲酸乙二酯	无填料填充	MT3	MT4	MT6
		30%玻璃纤维填充	MT2	MT3	MT5
PF	苯酚-甲醛树脂	无机填料填充	MT2	MT3	MT5
		有机填料填充	MT3	MT4	MT6
PMMA	聚甲基丙烯酸甲酯		MT2	MT3	MT5
POM	聚甲醛	≤150 mm	MT3	MT4	MT6
		>150 mm	MT4	MT5	MT7
PP	聚丙烯	无填料填充	MT4	MT5	MT7
		30%无机填料填充	MT2	MT3	MT5
PPE	聚苯醚; 聚亚苯醚		MT2	MT3	MT5
PPS	聚苯硫醚		MT2	MT3	MT5
PS	聚苯乙烯		MT2	MT3	MT5
PSU	聚砜		MT2	MT3	MT5
PUR-P	热塑性聚氨酯		MT4	MT5	MT7
PVC-P	软质聚氯乙烯		MT5	MT6	MT7
PVC-U	未增塑聚氯乙烯		MT2	MT3	MT5
SAN	(丙烯腈-苯乙烯)共聚物		MT2	MT3	MT5



表 2 (续)

材料代号	模塑材料		公差等级		
			标注公差尺寸		未注公差尺寸
			高精度	一般精度	
UF	脲-甲醛树脂	无机填料填充	MT2	MT3	MT5
		有机填料填充	MT3	MT4	MT6
UP	不饱和聚酯	30%玻璃纤维填充	MT2	MT3	MT5

#### 4.3 标注公差的尺寸

标注公差的公差等级见表 2,其所列数值与表 1 中的公差等级相对应。

本标准只规定公差,基本尺寸的上、下偏差可根据工程的实际需要分配。

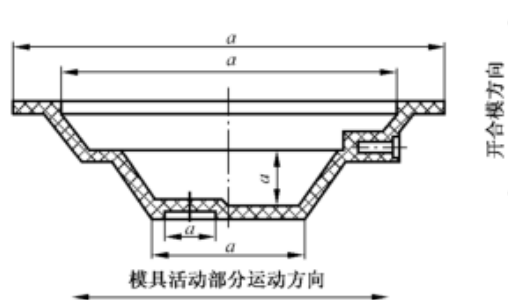
例如,公差 0.8 可分配为: ${}^{+0.8}_0$ , ${}^0_{-0.8}$ , $\pm 0.4$ , ${}^{+0.6}_{-0.2}$ 或 ${}^{+0.3}_{-0.5}$ 等。

#### 4.4 未注公差的尺寸

未注公差的尺寸其公差等级见表 2,其所列数值与表 1 中的公差等级相对应。

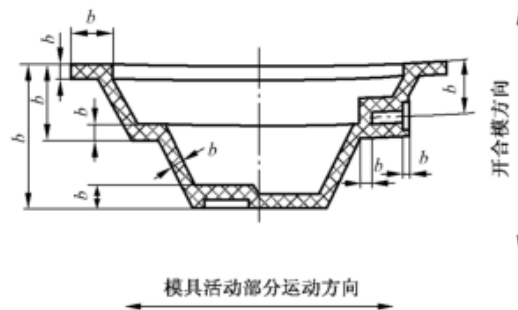
#### 4.5 不受模具活动部分影响的尺寸 $a$

表 1 中不受模具活动部分影响的尺寸,是指模具中由同一个模具零件所成型的尺寸,例如由整体型腔成型制件的径向尺寸,见图 1。

图 1 不受模具活动部分影响的尺寸  $a$ 

#### 4.6 受模具活动部分影响的尺寸 $b$

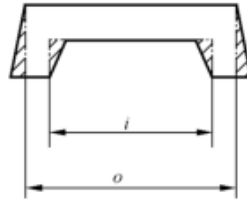
表 1 中受模具活动部分影响的尺寸是指由相对位置可发生变化的两个或更多模具零件共同成型的尺寸。例如,壁厚和底厚尺寸,受嵌件或滑块位置影响的尺寸,见图 2。

图 2 受模具活动部分影响的尺寸  $b$ 

#### 4.7 脱模斜度

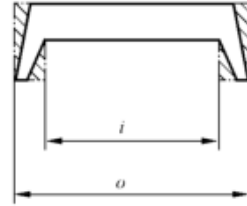
脱模斜度一般不包括在模塑件公差范围之内,脱模斜度的大小应在图样上单独标出,并且应标明基本尺寸所在位置。有脱模斜度的模塑件的基本尺寸的标注方法如图 3、图 4 所示。

如果要求脱模斜度包括在该尺寸的公差范围内,则应加以特别说明。



注： $i$  为内尺寸， $o$  为外尺寸。

图 3 有脱模斜度的模塑件基本尺寸标注方法之一



注： $i$  为内尺寸， $o$  为外尺寸。

图 4 有脱模斜度的模塑件基本尺寸标注方法之二

## 5 检验方法

模塑件的检验应在成型之后，在 GB/T 2918—1998 规定的标准温度（ $23\text{ }^{\circ}\text{C} \pm 2\text{ }^{\circ}\text{C}$ ）和湿度（ $50\% \pm 5\%$ ）状态下放置 24 h 或经“后处理”后，在此温度和湿度条件下用千分尺或精度不低于 0.02 mm 的游标尺按 GB/T 17037.4—2003 进行测量，对于超小型或大型塑件还可用投影仪等光学方法测量，塑件上同一部位应随机抽样测量 5 次，取其平均值并提供附有制品图样的检验报告。

## 6 尺寸公差的标注

尺寸公差的标注方法应符合 GB/T 1800.2—2008 的要求。

附 录 A  
(规范性附录)

塑料模塑件公差等级的选用方法

根据模塑材料收缩特性值选用公差等级,见表 A.1。

表 A.1 模塑材料收缩特性值和选用的公差等级

收缩特性值 $\bar{S}_v/\%$	公差等级		
	标注公差尺寸		未注公差尺寸
	高精度	一般精度	
>0~1	MT2	MT3	MT5
>1~2	MT3	MT4	MT6
>2~3	MT4	MT5	MT7
>3	MT5	MT6	MT7

中 华 人 民 共 和 国  
国 家 标 准  
塑 料 模 塑 件 尺 寸 公 差  
GB/T 14486—2008

\*

中国标准出版社出版发行  
北京复兴门外三里河北街16号  
邮政编码:100045

网址 [www.spc.net.cn](http://www.spc.net.cn)

电话:68523946 68517548

中国标准出版社秦皇岛印刷厂印刷  
各地新华书店经销

\*

开本 880×1230 1/16 印张 0.75 字数 15 千字  
2008年11月第一版 2008年11月第一次印刷

\*

书号: 155066·1-34656

如有印装差错 由本社发行中心调换  
版权专有 侵权必究  
举报电话:(010)68533533



GB/T 14486-2008